

EAN: 4057304021428
static.hansa.com/4719910380



HANSAAURELIA - harmónia jednoduchosti a elegancie.

Dizajn HANSAAURELIA je charakteristický čistými, tekutými tvarmi - nadčasovými v ich jednoduchosti, no zároveň jemne komplexnými v realizácii. Výsledkom je jemný tanec medzi priamym a zložitým, ktorý vizuálne zachytáva prirodzenú rovnováhu.

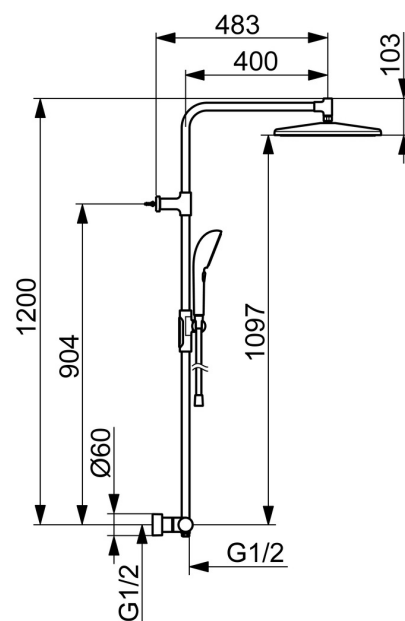
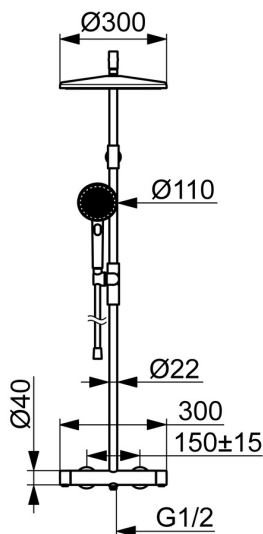
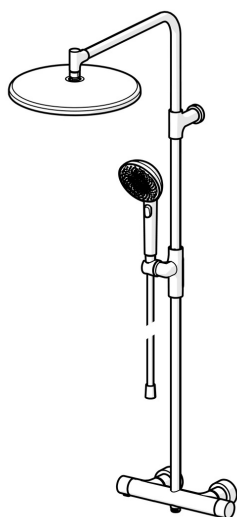
Stojte pod kaskádou vody a zažite symfóniu zážitkov, keďže inteligentný dizajn zabezpečuje efektívne rozdelenie vody, objímajúce celé telo v osviežujúcej a oživujúcej pohode.

Zvýšte svoj každodenný rituál s HANSAAURELIA, kde každá kvapka sa stáva oslavou prirodzenej krásy.

s-konektory a kryty
 1-prúdová, Ø300 nadhlavná sprcha
 3-prúdová Ø110 ručná sprcha
 1750 mm hadica

ZVÝŠENIE VAŠICH OKAMŽIKOV

- Riešenia pre sprchy
- Termostatická
- Nástenná montáž
- Brúsená oceľ
- Rukoväť regulátora teploty vody, Rukoväť regulátora prietoku vody, Páka so symbolom teplej a studenej vody, Eco funkcia pre obmedzenie prietoku vody
- Otočný prepínač, Prepínač integrovaný do ovládača prietoku
- Ručná sprcha, Sprchová tyč, Otočná hlavová sprcha, Uzamykatelné v strednej polohe, Sprchová tyč s nastaviteľnou roztečou úchyto, Sprchová hadica (1750 mm), Variabilné montážne body, Otočné pripojenie guľového kĺbu, Technológia proti usadeninám (ľahko sa čistí), Sprchová hadica s ochranou proti prekrúteniu
- Pulzujúci - Silný prúd vody pre masáž alebo ošetrenie tela, Intenzívny - Povzbudzujúci prúd vody, Relaxačný - Jemný prúd vody, príjemný pre celé telo
- Bezpečnostná poisťka proti obareniu pri 38 °C, THERMO COOL - viac bezpečnosti vďaka minimálnemu ohrevu tela armatúry
- Uzatvárací vršok s keramickými doštičkami, Termostatická kartuša pre ovládanie teploty, Spätný ventil (-y), Filter, filtre na nečistoty
- Excentrické etážky, Krycia doska (y), Tlmiče
- Flexibilná dĺžka / Môže sa skrátiť, Otočné vedenie hadice
- 3-prúdová



Technické údaje

Vlastnosti prietoku

| | |
|-------------------------|-------------------|
| Prietok Eco pri 3 bar | 9.6 l/min |
| Prietok pri tlaku 3 bar | 10.2 l/min |

Technické vlastnosti

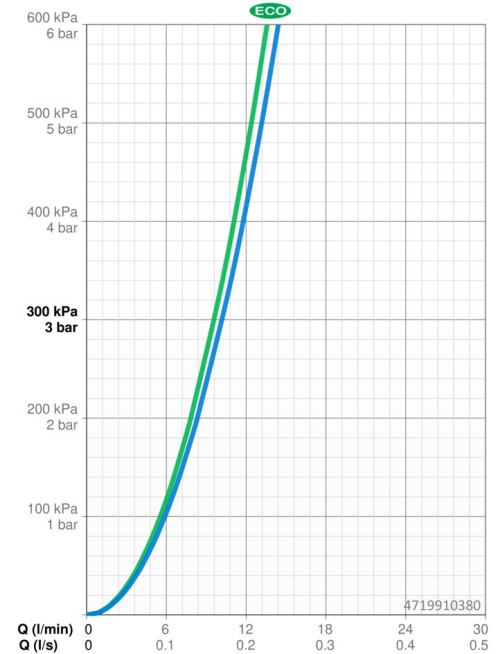
| | |
|-----------------------------|---------------------|
| Dodávka teplej vody | max. +65°C |
| Pracovný tlak | 1-10 bar |
| Spojovacia veľkosť | G3/4 |
| Vzdialenosť na inštaláciu | 150 ± 15 mm |
| Spätná klapka (STN EN 1717) | EB |
| Materiál | Mosadz/Plast |

Predpisy

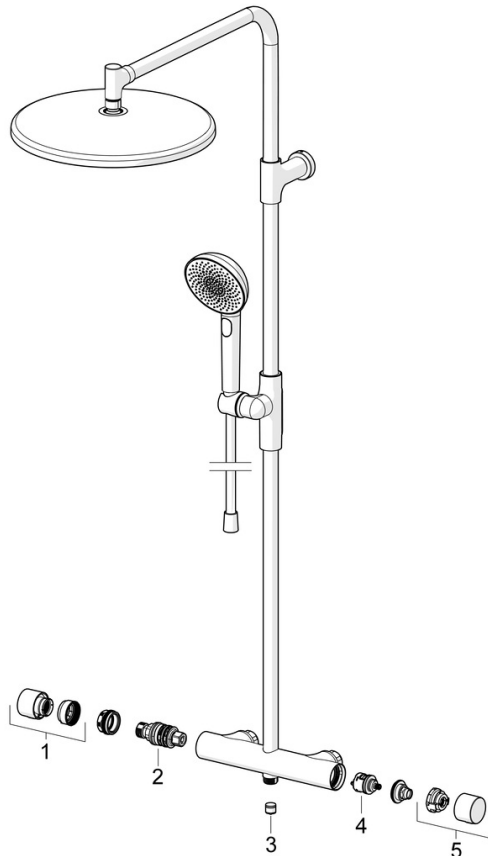
| | |
|------------------|----------------------------------|
| Norma EN | EN 1111, EN 1112, EN 1113 |
| Trieda hlučnosti | I (ISO 3822) |

Schválenia a Prehlásenia

| | |
|--------------------|------------|
| Vyhlásenie o zhode | DoC |
|--------------------|------------|



Náhradné diely



SP47199103CLR

| | Názov | Kód |
|----|--|-------------|
| 01 | Rukoväť regulátora teploty Čierna matná | 1018476V-33 |
| 01 | Rukoväť regulátora teploty Brúsená oceľ | 1018476V-80 |
| 01 | Rukoväť regulátora teploty Brúsený bronz | 1018476V-81 |
| 02 | Termoelement/Kartuś, 3.4 | 59914114 |
| 03 | Spätný ventil, DW15/DN10K | 1018484V |
| 04 | Prepínač | 59914183 |
| 05 | Rukoväť regulátora prietoku vody Čierna matná | 1018477V-33 |
| 05 | Rukoväť regulátora prietoku vody Brúsená oceľ | 1018477V-80 |
| 05 | Rukoväť regulátora prietoku vody Brúsený bronz | 1018477V-81 |